

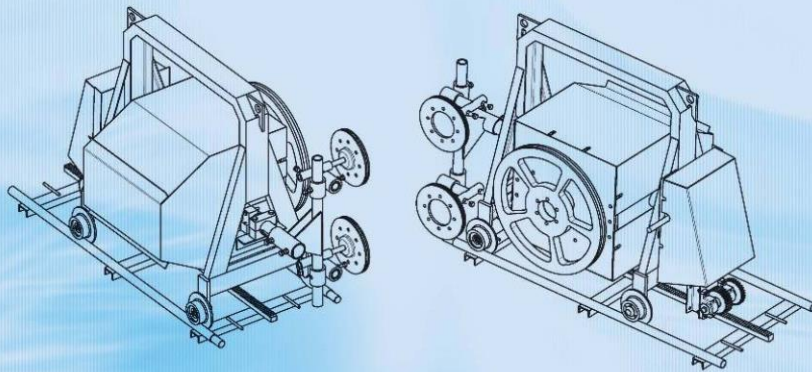
## دستگاه سیم برش الماسه معمولی

- مناسب جهت بهره برداری و استخراج سنگ از معادن سنگهای ساختمانی (مرمریت . تراورتن ، چینی و ....)
- مجهز به سیستم کنترل الکترونیکی نیروی کششی سیم برش
- قابلیت انجام کلیه عملیات برشی در زوایا و محل های مختلف با توجه به قابلیت دوران ۳۶۰ درجه ای پولی اصلی
- طول عمر و دوام زیاد دانه های الماس به دلیل یکنواختی سرعت دستگاه
- امکان انجام برش سطوح به صورت کاملاً صاف



## ORDINARY DIAMOND WIRE SAWING MACHINE

- Suitable for operation and extraction of constructional stone (marble, travertine, onyx, etc.);
- Equipped with an electronic control system for the tensioning force of the cutting wire;
- Capable of performing all cutting operations in various angles and areas with the capability of rotation of the main pulley in 360 degrees;
- Long life and durability of diamond grains because of uniform speed of the machine;
- Capable of cutting surface in complete smoothness;



Specification	UNIT	MODEL	
		DW1850R	DW1860R
Main Electromotor	Type	Low Voltage Three Phase Squirrel Cage Motor	
	power	Hp(Kw)	50(37) 60(45)
	speed	rpm	1000 1000
	Maximum torque	Nm	361 438
	Main power	V-Hz	380-50 380-50
	Poles	-	6 6
Pulling Electromotor	Type	Three Phase Induction motor	
	power	Hp(Kw)	1(0.75) 1(0.75)
	Main power	V-Hz	380-50 380-50
Pulley Spec.	Main Pulley Diameter	mm	800 800
	Guide Pulley Diameter	mm	400 400
	Rotation of main pulley	Degree	360 360
Cutting Spec.	Wire Saw Speed	m/sec	41 41
	Wire Saw Length	m	40-60 50-70
	Cutting Speed	m <sup>2</sup> /hr	10-20 10-20
Track Spec.	Number of Tracks	-	3 3
	Length of 1 Track	m	2 2
	Weight of 1 Track	Kg	70 70
Weight of	Machine	Kg	1100 1210
	Control Panel	Kg	100 100
Dimension	Length	mm	1970 1970
	Width	mm	1060 1060
	Height	mm	1410 1410
Inverter	-	No	No