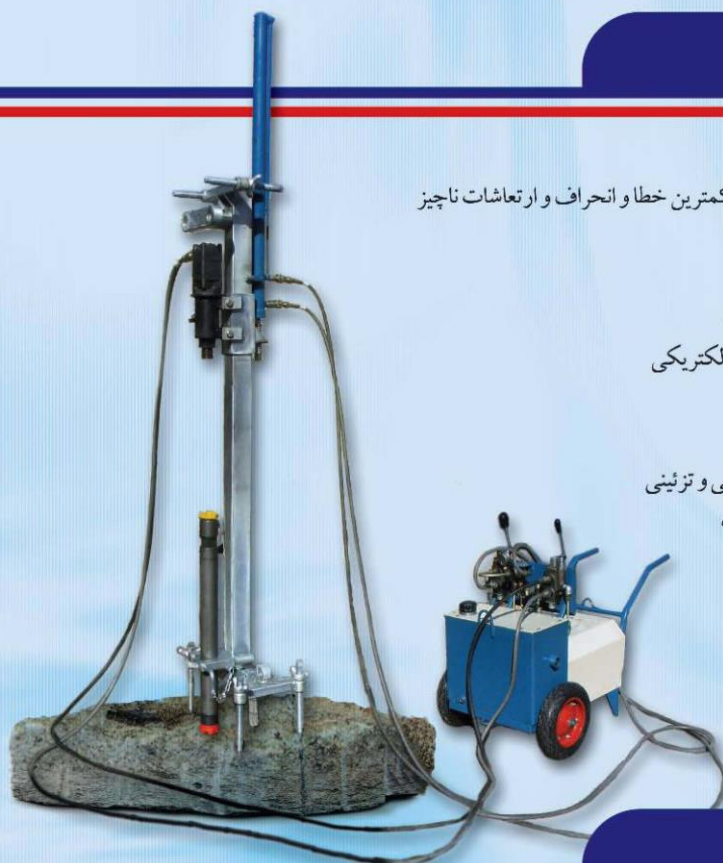


دستگاه حفاری (راسول)



- قابلیت حفر چال های عمودی ، افقی و مایل با کمترین خطا و انحراف و ارتعاشات ناچیز
- قابلیت حمل توسط نفر
- سهولت در راه اندازی و استفاده
- استحکام کافی ، دوام عالی ، حد اقل استهلاک
- استفاده از بهترین قطعات و لوازم هیدرولیکی و الکتریکی
- نیاز بسیار کم به هوای فشرده
- سرعت و دقت در حفاری
- قابلیت استفاده در انواع معادن سنگهای ساختمانی و تزئینی
- قابلیت نصب انواع راد و چکش بر روی دستگاه

جک پشت قله

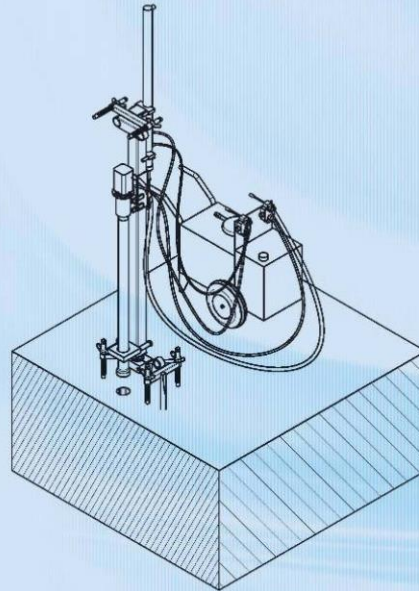
- مناسب جهت جابجایی افقی سنگ در معادن سنگ گرانیت و مرمریت
- قابلیت ارائه در دو مدل برقی و بنزینی بر اساس سفارش



HYDRAULIC DRILLING MACHINE

- Capable of drilling in the vertical, horizontal and oblique directions with the minimum faults, deviation and vibrations;
- Portable by person;
- Easy start-up and operation;
- Sufficient rigidity, high durability, minimum depreciation;
- Using the best hydraulic and electrical parts and equipment;
- Low necessary for compressed air;
- Fine accuracy & speed;
- Capable of using in mine stones;
- Capable of installation different rods & hammers;

Specification		UNIT	Model DM11207
Electronic	Main electromotor power	Hp(Kw)	7.5(5.5)
	Main Power	V-Hz	380-50
	Electromotor Speed	rpm	1450
Hydraulic	Maximum Pressure	bar	200
	Tank Volume	lit	30
Pneumatic Air	Pressure	bar	6-7
	Air Consumption	m ³ /min	2.5-3
Weight	Boom	Kg	60
	Control Unit	Kg	100
Height	Boom	mm	3185



HYDRAULIC JACK

- Suitable for horizontal displacement of block in mine stones;
- Capable of manufacturing in two model (electrical & diesel);

Specification	UNIT	Model HJE805
Drive	-	Electromotor
Drive power	Hp(Kw)	4(3)
Main Power	V-Hz	380-50
Pressure	Bar	800
Flow	lit/min	5
Tank Volume	lit	30
Number of Cylinder	-	2
Stroke of Jack	mm	120
Weight	Kg	150

