

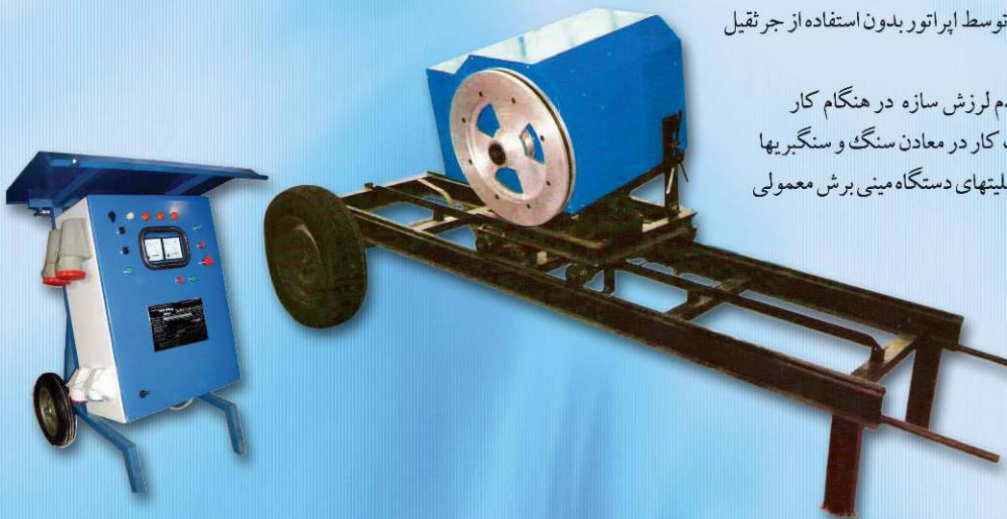
دستگاه مینی برش معمولی

- مناسب جهت برش بلوک های بزرگ استخراج شده در معدن و تبدیل آنها به قواره های مناسب قابل حمل به محل مورد نظر
- مجهز به سیستم کنترل الکترونیکی نیروی کششی سیم برش
- امکان انجام برش سطوح به صورت کاملا صاف
- سهولت جابجائی دستگاه به دلیل وزن و حجم کم
- قابلیت استفاده از ریل دستگاه های بزرگ در هنگام استفاده از این دستگاه
- طول عمر و دوام زیاد دانه های الماس به دلیل یکنواختی سرعت دستگاه
- مناسب جهت استفاده در کارخانه های سنگبری جهت قواره کردن بلوک ها
- قابلیت اضافه شدن اینورتر جهت قواره کردن بلوک های گرانیت براساس سفارش
- مناسب جهت برش در راستای عمود بر زمین (بغل بری)



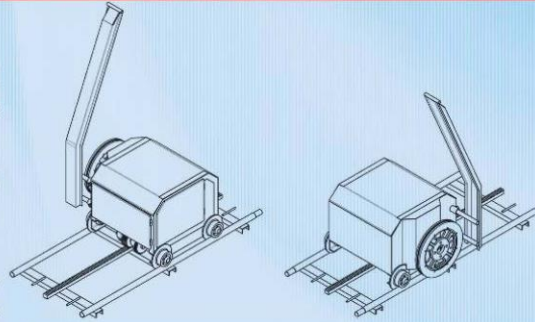
دستگاه مینی برش سیار

- قابلیت حمل توسط اپراتور بدون استفاده از جرثقیل
- وزن کم
- پایداری و عدم لرزش سازه در هنگام کار
- مناسب جهت کار در معادن سنگ و سنگبریها
- دارای کلیه قابلیت های دستگاه مینی برش معمولی



**STATIONARY MINI DIAMOND WIRE SAWING MACHINE
(VERTICAL SAWING TYPE)**

- Suitable for cutting the large blocks having been extracted from the mines and changing them into pieces with portable and suitable sizes;
- Equipped with electronic control system for the tensioning force of the cutting wire;
- Capable of cutting surfaces in complete smoothness;
- Easy to displace because of low weight and small volume;
- Capability of using this machine on the rail of large machines;
- Long life and durability of diamond grains because of uniform speed of the machine;
- Suitable for using in the stone-cutting factories to profile them into standard sizes;
- Capable of adding an inverter on request;



Specification	UNIT	MODEL				
		DWS520C	DWS5201C	DWS525C	DWS5251C	
Main Electromotor	Type	Low Voltage Three Phase Squirrel Cage Motor				
	power	Hp(Kw)	20(15)	20(15)	25(18.5)	25(18.5)
	speed	rpm	1500	1500	1500	1500
	Maximum torque	Nm	100	100	121	121
	Main power	V-Hz	380-50	380-50	380-50	380-50
Poles	-	4	4	4	4	
Pulling Electromotor	Type	Three Phase Induction motor				
	power	Hp(Kw)	1(0.75)	1(0.75)	1(0.75)	1(0.75)
	Main power	V-Hz	380-50	380-50	380-50	380-50
	Main Pulley Diameter	mm	500	500	500	500
Pulley Spec.	Guide Pulley Diameter	mm	400	400	400	400
	Rotation of main pulley	Degree	0	0	0	0
	Wire Saw Speed	m/sec	38	0-38	38	0-38
Cutting Spec.	Wire Saw Length	m	15-20	15-20	20-25	20-25
	Cutting Speed	m ² /hr	10-20	2-6	10-20	2-6
Track Spec.	Number of Tracks	-	2	2	2	2
	Length of 1 Track	m	2	2	2	2
	Weight of 1 Track	Kg	70	70	70	70
Weight of	Machine	Kg	280	280	300	300
	Control Panel	Kg	60	60	60	60
	Length	mm	820	820	820	820
Dimension	Width	mm	1050	1050	1050	1050
	Height	mm	670	670	670	670
Inverter	-	No	Yes	No	Yes	
Application	-	Marble Onyx Travertine	Granite	Marble Onyx Travertine	Granite	

**PORTABLE MINI DIAMOND WIRE SAWING MACHINE
(VERTICAL SAWING TYPE)**

- Capable for carrying with operator (portable);
- Light;
- Stability & no vibration of structure during operation;
- Capable of using in mine stones & stone factories;
- Equipped With all Capability of stationary mini diamond wire sawing machine;
- Capable of adding an inverter on request;

Specification	UNIT	MODEL				
		DWS520C	DWS5201C	DWS525C	DWS5251C	
Main Electromotor	Type	Low Voltage Three Phase Squirrel Cage Motor				
	power	Hp(Kw)	20(15)	20(15)	25(18.5)	25(18.5)
	speed	rpm	1500	1500	1500	1500
	Maximum torque	Nm	100	100	121	121
	Main power	V-Hz	380-50	380-50	380-50	380-50
Poles	-	4	4	4	4	
Pulling Electromotor	Type	Three Phase Induction motor				
	power	Hp(Kw)	1(0.75)	1(0.75)	1(0.75)	1(0.75)
	Main power	V-Hz	380-50	380-50	380-50	380-50
	Main Pulley Diameter	mm	500	500	500	500
Pulley Spec.	Guide Pulley Diameter	mm	400	400	400	400
	Rotation of main pulley	Degree	0	0	0	0
	Wire Saw Speed	m/sec	38	0-38	38	0-38
Cutting Spec.	Wire Saw Length	m	15-20	15-20	20-25	20-25
	Cutting Speed	m ² /hr	10-20	2-6	10-20	2-6
Track Spec.	Number of Tracks	-	2	2	2	2
	Length of 1 Track	m	2	2	2	2
	Weight of 1 Track	Kg	70	70	70	70
Inverter	-	No	Yes	No	Yes	
Application	-	Marble Onyx Travertine	Granite	Marble Onyx Travertine	Granite	